

Artics

取扱説明書

D-subコネクター/端子台変換器 DTC-P25

- D-subコネクター/端子台変換器 DTC-P25 をお買い上げいただき、まことにありがとうございます。
- ご使用前にこの取扱説明書をよくお読みになり、正しくご使用ください。
- お読みになったあとは、いつでも見られるところに大切に保管してください。

安全上のご注意

ご使用前にかかわらず「安全上のご注意」をよくお読みになり、正しくご使用ください。

■絵表示について

この取扱説明書では、製品を安全にお使いいただき、あなたや他の人々への危害や財産への損害を未然に防止するために、いろいろな絵表示をしています。その表示と意味は次のようになっています。内容をよく確認してから本文をお読みください。

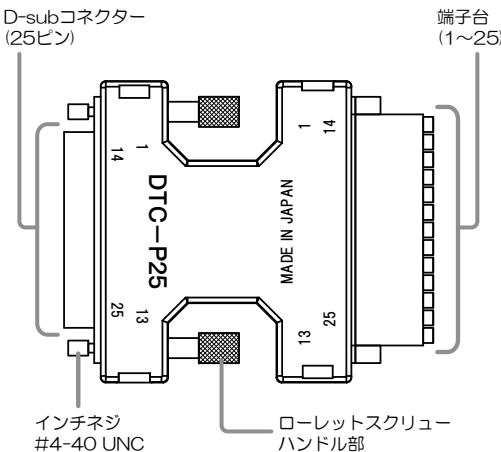
警告 この表示を無視して誤った取扱いをすると、人が死亡または重症を負う可能性が想定される内容を示しています。

注意 この表示を無視して誤った取扱いをすると、人が傷害を負う可能性が想定される内容、および物的損害のみの発生が想定される内容を示しています。

特長

- 本機は、D-sub コネクター25 ピンから端子台への変換装置です。
- 端子台は、プッシュ式で 1.5(mm²)の線材まで対応しています。
- D-sub コネクターの煩わしいハンダ付けから解放されます。
- アルテックス製品の接続に適しています。

各部の名称

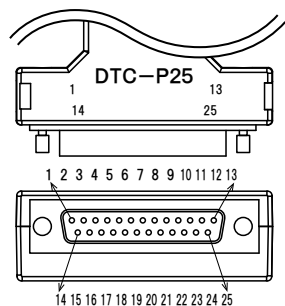


■絵表示の例

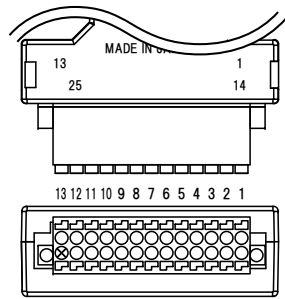
	△記号は注意(危険・警告含む)を促す内容があることを告げるものです。図の中に具体的な注意内容(左図の場合は感電注意)が描かれています。
	⊙記号は禁止の行為であることを告げるものです。図の中や近傍に具体的な禁止内容(左図の場合は分解禁止)が描かれています。
	●記号は行為を強制したり指示する内容を告げるものです。図の中に具体的な指示内容(左図の場合は電源プラグをコンセントから抜け)が描かれています。

警告	
●本機のケースおよび部品等をはずさない！ ・改造などは絶対におこなわないでください。 ・内部の点検・整備・修理は販売店にご依頼ください。	
●本機を濡らさない！ 火災・感電の原因となります。 ・雨天・降雪中・海岸・水辺での使用は特にご注意ください。 ・風呂・シャワー室などの水場では使用しないでください。	
●本機が故障した場合、落としたりケースが破損した場合は、販売店に修理をご依頼ください。	

ピン アサイン



D-sub コネクター ピン アサイン



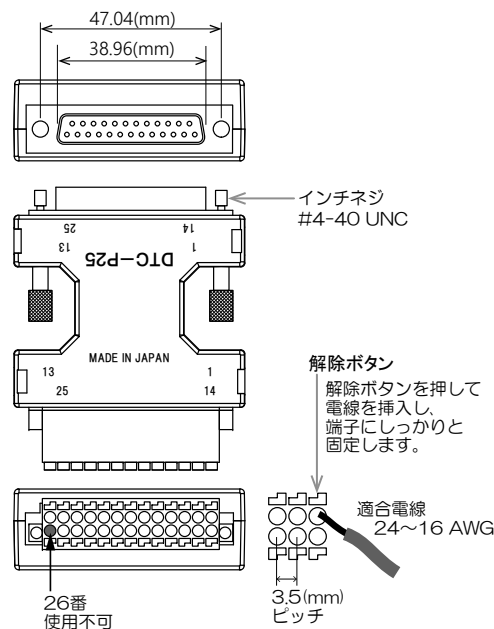
端子台 ピン アサイン

※ 端子台の番号は D-subコネクターのピン番号に対応しています

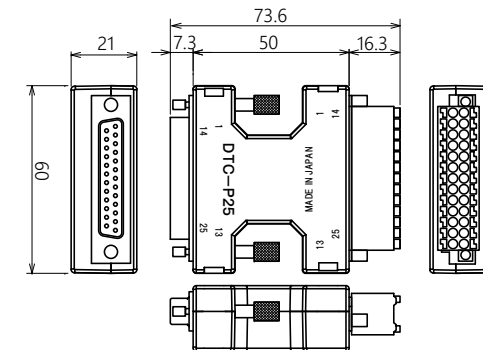
※ N.Cは使用しません

使用方法

下図の使用方法にしたがって配線、装着してください。



外観図



製品仕様

- D-sub コネクター25 ピン オス インチネジ #4-40 UNC
- 端子台 1~25 (26 使用不可) 適合電線 24~16 AWG
- 使用環境 0~40℃(20~90%RH) (ただし、結露無きこと)
- 外形寸法 60(W)×74(D)×21(H)(mm)
- 質量 約 60(g)
- 付属品 取扱説明書(保証書含む) : 1部

※仕様および外観は、改良その他の理由により、予告なく変更する場合がございます。
※本機は日本国内のみの使用に基づいて設計・製造されています。

修理を依頼されるときは…

- 本機が正常に動作しないときは「使用方法」をもう一度ご覧いただき、環境および動作をご確認ください。それでもなお異常のあるときは、お買い求めの販売店にご連絡ください。
- 修理をお申し付けいただくときは、品名と症状を詳細にお知らせください。

品名：D-subコネクター/端子台変換器

DTC-P25

おことわり

本機のご使用方法の誤り、不当な修理や改造のほか、誘導雷サージを含む天災などの被害により発生した事故や、人身事故、および災害、盗難事故による損害については責任を負いかねますのでご了承ください。

品質保証規定

取扱説明書の注意事項に従った使用状態で、ご使用中に発生した故障については、お買い上げの日より 1 年間、無償にて修理させていただきます。

※保証期間内であっても、下記の場合有償となる場合がございます。

- ①お買い上げの日より年月日、および販売店について証明となるものをご提示いただけない場合。
- ②ご使用上の誤り、他の機器から受けた障害、または不当な修理や改造による故障および損傷。
- ③お買い上げ後の移動、輸送、落下などによる故障および損傷。
- ④火災、地震、水害、落雷、その他天変地異のほか、公害、塩害、異常電圧などが原因となって発生した故障および損傷。
- ⑤故障の原因が本機以外にあり、本機に改善を要する場合。
- ⑥付属品などの消耗品による交換。

保証書

品名：DTC-P25	本体裏シールのロット番号をご記入ください No.
お客様名：	様
ご住所 〒	
TEL:	
取扱販売店名・住所・電話番号	
保証期間	お買い上げ日 年 月 日より 1年間

Artics 株式会社 アルテックス

住 所 神奈川県相模原市南区麻溝台 8-22-1
営業部ダイヤル 042(742)2110
FAX 042(742)3631
E-MAIL info@n-artics.co.jp
URL http://www.n-artics.co.jp