

# D-subコネクタ/端子台変換器 DTC-P15 仕様書

株式会社 アルテックス  
2015.07.22 現在

## 1.概要

DTC-P15は、D-subコネクタ15ピンを端子台に変換する機器です。

## 2.構成

①本体(DTC-P15).....1

②取扱説明書.....1

## 3.入出力部

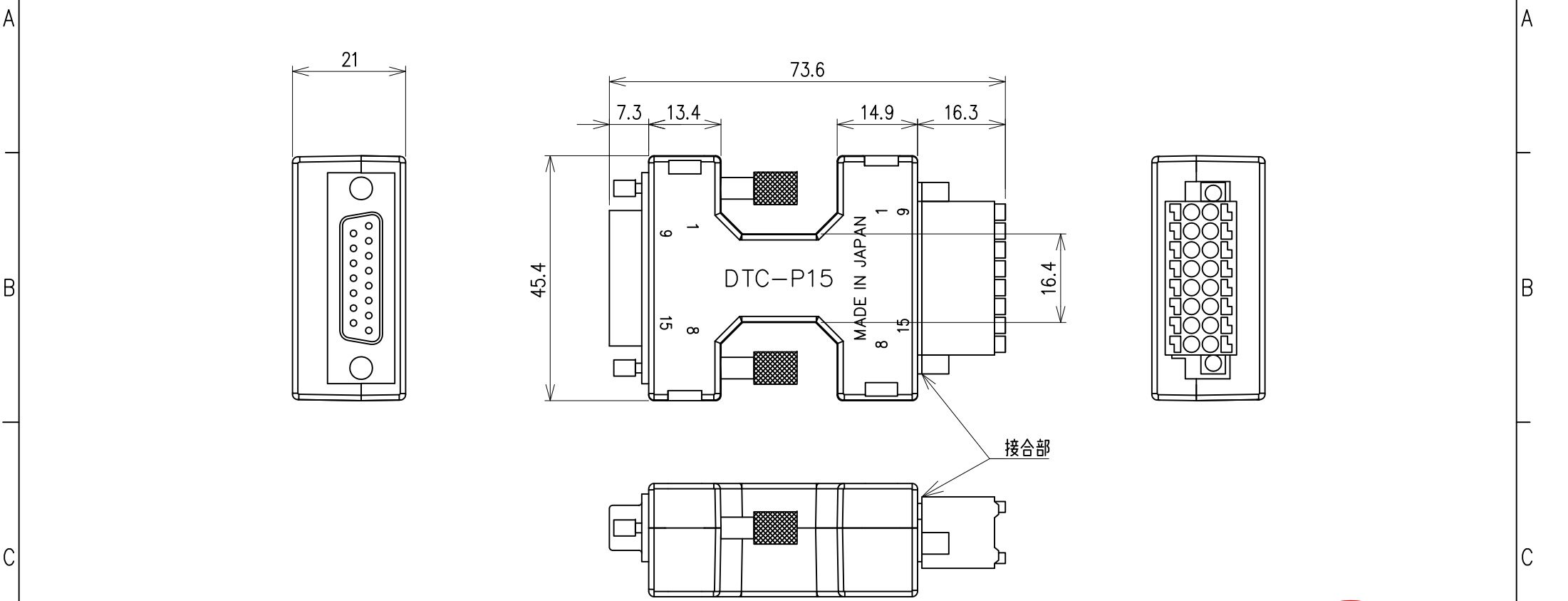
No	項目	仕様	備考
1	D-sub コネクタ	15ピン オス 勘合固定ネジ	インチネジ#4-40UNC
2	端子台	15ピン プッシュ式 線材太さ 0.2~1.5mm <sup>2</sup>	3.5mm ピッチ

## 4.定格

No.	項目	規格	備考
1	外形寸法	45.4(W)×73.6(D)×21(H)mm	コネクタ, 端子台を含む D# 4160801
2	質量	約 45g	
3	筐体色	色ナンバー920100	黒色 (ABS樹脂)
4	使用環境		
	①動作保証温度範囲	0~40℃	
	②動作保証湿度範囲	RH20~90%	但し、結露なきこと
③保存温湿度	-20~60℃ RH70%以下	但し、50℃以下はRH90%以下とし、結露なきこと	

※本仕様書記載の内容につきましては、改良その他の理由によりお断りなく変更する場合がございます。

Dimensions in mm(not to scale)



出図  
2016.07.22  
株アルテックス  
技術部

金属プレス加工品普通寸法公差				△6				DES'D	CH'D	APP'D	SCALE	MATERIAL	TREATMENT							
打抜きの普通寸法許容差	B 級	曲げ及び絞り寸法許容差	B 級	△5				木本	村尾	永田	1/1	TITLE								
6 以下	±0.1	6 以下	±0.3	△4			2016.07.19	2016.07.22	2016.07.22	DTC-P15 外觀図										
6 を超え 30 "	±0.2	6 を超え 30 "	±0.5	△3			株式会社アルテックス			DRAW. NO.		M	4	1	6	0	8	0	1	
30 " 120 "	±0.3	30 " 120 "	±0.8	△2			Artics Co.,Ltd CAD Dept													
120 " 400 "	±0.5	120 " 400 "	±1.2	△1			REVISIONS			DATE			CH'D							
400 " 1000 "	±0.8	400 " 1000 "	±2	MARK																