

# DMV-91H 9チャンネル マルチビューワ 仕様書

株式会社 アルテックス

2016.11.28 現在

## 1.概 要

DMV-91Hは、NTSCカメラを最大9台接続し、DVI-D出力対応のディスプレイに単画面/4分割/6分割/9分割/自動切換え画面をそれぞれ表示する機器です。

## 2.特 長

- DVI-D出力端子より高画質の単画面1～9チャンネル,4分割,6分割,9分割画面を出力しますので、集中監視ができます。
- 各分割画面に任意のカメラ入力映像を配置できます。
- 単画面,分割画面の自動切換え(オートシーケンス)機能を備えています。
- 映像比率を選択できます。(4:3 / 16:9)
- 各チャンネルに最長8文字のタイトルを挿入できます。
- タイトルの文字サイズは22×22/30×30/46×46ドットから選択できます。
- タイトルは、メニューより英数字,カタカナ,記号を選択して入力できます。
- 日付・時刻表示機能を備えています。
- フロントボタンまたは外部信号入力で時刻の30秒補正ができます。
- アラーム入出力端子またはリモート入力端子を備えていますので、センサ等を組み合わせて外部から制御できます。
- アラーム信号出力,ビデオロス信号出力を備えていますので、それぞれブザー等を接続することができます。
- 各単画面,各分割画面,自動切換の表示をロックしボタン操作を禁止できます。
- RS-232CまたはRS-485の外部制御を備えています。
- 高さ44(mm)の省スペース設計です。
- 19インチラックマウントが可能です。(取付金具は別売品)

## 3.構 成

本体(DMV-91H) .....1  
取扱説明書.....1

※本仕様書記載の内容につきましては、改良その他の理由によりお断りなく変更する場合がございます。

#### 4.仕 様

##### 4-1.入出力部

No.	項 目	仕 様	備 考
1	カメラ映像入力	NTSC方式準拠 BNC端子 9系統 1Vp-p 75Ω終端 各系統ループスルー付	ループスルー時 75Ω終端 OFF
2	モニター映像出力	DVI-Dコネクタ 1系統	1/60(秒)リフレッシュ
3	制御信号入出力端子	D-Sub37ピン(メス) メニューにてアラーム/リモートを選択 パルス幅 100msec.以上 パルス間隔 200msec.以上	アラームとリモートの同時使用は不可 工場出荷時設定：アラーム
	①アラーム入力	9系統 1~9チャンネル	無電圧メイク/ブレイク接点 (TTLレベル)
	②リモート入力	17系統 映像出力の表示切換え 1~9チャンネル単画面 各分割画面(6系統),自動切換え 30秒補正	無電圧メイク接点 (TTLレベル)
	③アラーム出力	1系統 1~9アラーム入力時出力	オープンコレクタ DC12V 100mA以下
	④ビデオロス出力	1系統 ビデオロス検出時出力	オープンコレクタ DC12V 100mA以下
4	RS-232C	1系統 D-sub9ピン(オス) RS-232C準拠(RXD, TXD, COMMON)	RS-232C, RS-485の同時使用は不可
5	RS-485	1系統 RJ-11コネクタ(ループスルー付) RS-485準拠(Half Duplex) 6極4芯 DATA+, DATA-, GND	スレーブアドレス 00~31 RS-232C, RS-485の同時使用は不可
6	アース端子	1	取り付け部 4Φ
7	電源スイッチ	1	ロッカースイッチ(緑LED)
8	電源ケーブル	1入力 (AC100V)	約 1.7(m)

##### 4-2.機 能

No.	項 目	仕 様	備 考
1	映像出力表示	フロントボタンにて選択	1/60(秒)リフレッシュ
	①単画面	1~9チャンネル単画面 アスペクト比選択可(4:3 / 16:9) 表示中のチャンネルのフロントボタン 1~9LEDが点灯する	
	②4分割画面	4分割 A,B,C チャンネルの任意配置可 アスペクト比選択可(4:3 / 16:9) 表示中の分割画面のフロントボタン LEDが点灯する	工場出荷時： 4分割 A(1~4チャンネル) 4分割 B(5~8チャンネル) 4分割 C(6~9チャンネル)
	③6分割画面	均等6分割 A,B チャンネルの任意配置可 アスペクト比選択可(4:3 / 16:9) 表示中の分割画面のフロントボタン LEDが点灯する	工場出荷時： 6分割 A(1~6チャンネル) 6分割 B(4~9チャンネル)
	④9分割画面	9分割 チャンネルの任意配置可 アスペクト比選択可(4:3 / 16:9) 表示中はフロントボタンLEDが点灯する	工場出荷時： 1~9チャンネル
	⑤自動切換え (オートシーケンス)	各単画面,分割画面の自動切換え 表示中は“自動”および表示中の画面のフロントボタンLEDが点灯する	
	⑥メニュー画面	メニュー画面	
2	映像サイズ	HD1080p 16:9 1920×1080	
3	映像比率	4:3 / 16:9 単画面,4分割,6分割,9分割画面ごとに設定	工場出荷時：全画面 4:3
4	チャンネル配置	4分割 A~C,6分割 A,B,9分割に任意のチャンネルを配置可	同チャンネルの重複表示は不可

4-2.機能(つづき)

No.	項目	仕様	備考
5	自動切換え動作	単画面 1~9→4 分割 A~C→6 分割 A~B→ 9 分割→単画面・・・	
	①モード	単画面のみ/分割画面のみ/ミックス	工場出荷時：ミックス
	②時間	各画面の表示時間は可変(0~99 秒) 0 秒はスキップ	工場出荷時：全画面 3 秒
6	アラーム入力動作	制御信号入出力端子 1~9 への信号入力により、 映像出力画面が 1~9 チャンネルの単画面表示 に切換わる またアラーム出力端子より信号出力する	メニューにてアラーム選択 時
	①動作モード	INTERNAL/EXTERNAL INTERNAL 保持時間動作 EXTERNAL 信号入力中のみ動作	EXTERNAL は信号検出接 点 MAKE 時のみ動作 工場出荷時：INTERNAL
	②信号検出接点	MAKE/BREAK MAKE N.O. (閉で検出) BREAK N.C. (開で検出)	動作モードが INTERNAL のとき有効 工場出荷時：MAKE
	③保持時間	アラーム動作を保持する時間 3~999(秒)の間で設定	動作モードが INTERNAL のとき有効 工場出荷時：30(秒)
	④解除後動作	ON/OFF ON アラーム前の画面に戻る OFF アラーム チャンネルのまま	工場出荷時：ON
	⑤アラーム表示	ON/OFF ON 画面左上に“ALARM”表示 OFF 表示なし(チャンネル切換えのみ)	工場出荷時：ON
7	リモート操作	制御信号入出力端子への信号入力操作 映像出力の表示切換え (単画面 1~9/4 分割 A,B,C/ 6 分割 A,B/9 分割/自動切換え) 機器の 30 秒補正	表示切換えはメニューにて リモート選択時
8	ボタンロック	フロントボタンをロックして表示画面を固定に する	ボタン 10 回連続押し
9	ビデオ ロス	映像入力 1~9 の無入力状態を検出してビデオ ロス動作する	
	①ビデオ ロス設定	チャンネルごとに ON/OFF を設定 ON ビデオ ロスを表示,信号出力する OFF 検出しない	工場出荷時： 全チャンネル ON
	②ビデオ ロス表示	画面右上に“** LOSS”表示 ON/OFF ON 検出中に表示する OFF 検出しても“** LOSS”表示しない	**はビデオ ロスの 一番若いチャンネル 工場出荷時：ON
	③信号出力	制御信号入出力端子からの信号出力 ON/OFF ON 検出中に信号出力する OFF 検出しても信号出力しない	工場出荷時：OFF
	④背景色	ビデオロス時背景色 黒/青	工場出荷時：黒
10	日時表示		
	①表示位置	画面中央上部固定	
	②表示範囲	年.月.日 時:分:秒/年.月.日 時:分/年.月.日/ 月.日 時:分:秒/月.日 時:分/月.日/時:分:秒/時:分	年は西暦 4 桁 工場出荷時： 年.月.日 時:分:秒
	③30 秒補正	メニューにより補正 フロント 1,9 ボタンの同時押しにより補正 制御信号入出力端子よりリモート操作	
	④表示	日時の表示/非表示を設定	工場出荷時：表示
	⑤バックアップ期間	電源 OFF 後、約 1 ヶ月	

#### 4-2.機能(つづき)

No.	項目	仕様	備考
11	タイトル挿入	各チャンネルごとに設定可	
	①入力可能文字	ゴシック体 全角のみ 各チャンネル最大8文字まで 英数字,カタカナ,記号より選択	
	②挿入位置	単画面：位置可変 分割画面：各映像中央下部固定	工場出荷時：中央下部
	③表示/非表示	表示/非表示を設定 単画面,4分割,6分割,9分割画面ごとに設定	工場出荷時：全画面表示
④文字サイズ	46×46ドット/30×30ドット/22×22ドット 4分割,6分割,9分割画面ごとに設定	単画面は46×46固定 工場出荷時： 4,6分割 46×46ドット 9分割 30×30ドット	
12	ボーダーライン	白/グレー/黒/なし	工場出荷時：黒
13	スタートアップ画面	電源投入時に表示する画面を、次から選択する 単画面1~9/4分割A,B,C/6分割A,B/ 9分割/自動切換え	工場出荷時：9分割
14	文字表示位置微調整	挿入文字の表示位置微調整 水平(左右)方向 16段階 垂直(上下)方向 16段階	日時,タイトル, メニュー,各種メッセージ 工場出荷時：08
15	メモリー機能	電源OFF後、メニュー設定値を記憶する	書き換え回数10000回
16	映像レベル	各チャンネルごとに調整可	
	①明るさ	256段階	工場出荷時：128
	②コントラスト	256段階	工場出荷時：100
	③シャープネス	16段階	工場出荷時：01
	④色調	256段階	工場出荷時：000
	⑤クロマU色相	256段階	工場出荷時：110
⑥クロマV色相	256段階	工場出荷時：115	
17	通信の設定		
	①RS-485号機設定	00~31	RS-485のとき 工場出荷時：00
	②データレート ③パリティ	2400/4800/9600/19200/38400(bps) ODD/EVEN/NONE	RS-485,RS232C共通 ストップビット：1bit データ長：8bit フロー制御：なし 工場出荷時： 9600(bps),EVEN

#### 4-3.性能

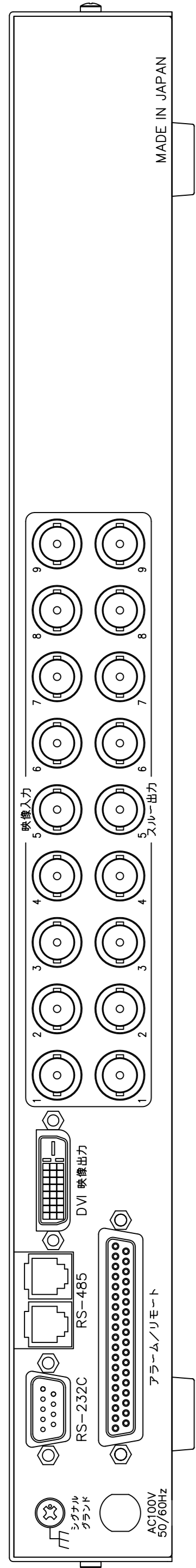
No.	項目	規格	備考
1	映像入力		
	①同期分離レベル	min -3dB以内	同期信号振幅
	②SC周波数引き込み範囲 ③入力バースト信号レベル	3.579545MHz±200Hz以内 min -6dB	
2	映像出力	DVI-D出力 1920×1080(59.94p)	音声出力は無し
3	文字レベル		
	①文字 ②文字縁取り	100(IRE)相当 0(IRE)相当	
4	ボーダーライン レベル	なし/0/50/75(IRE)	

## 5.定 格

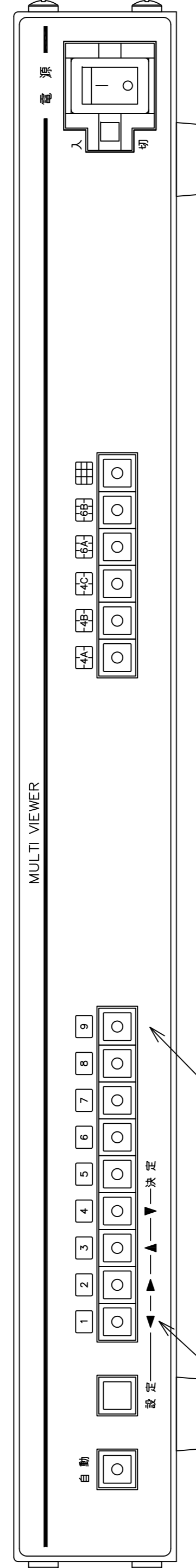
No.	項 目	規 格	備 考
1	外形寸法	420 (W)×251(D)×44(H) (mm)	D# M2160101 (ゴム足,突起部除く)
2	質量 (重量)	約 3.0kg	
3	筐体色	A22-85B 相当(日塗工) 2.5Y8.5/1 相当(マンセル)	アイボリー (底面,背面を除く)
4	ボタン色	AN-60 相当(日塗工) N6 相当(マンセル値)	グレイ
5	文字色		
	①前面	AN-40 相当(日塗工) N4 相当(マンセル)	ダーク グレイ
	②背面	AN-10 相当(日塗工) N1 相当(マンセル)	黒
6	使用条件		
	①動作保証温度範囲	0～40℃	
	②動作保証湿度範囲	RH20～90%	但し、結露なきこと
	③保存温湿度	-20～60℃ RH70%以下	但し、50℃以下はRH90%以下とし、結露なきこと
7	定 格		
	①電源電圧	AC100V±10% 50/60Hz	
	②消費電力	約 10W	

※出力映像にてコマ飛び現象が発生することがありますが、入力映像と出力映像のフォーマットが異なるためであり、故障ではありません。

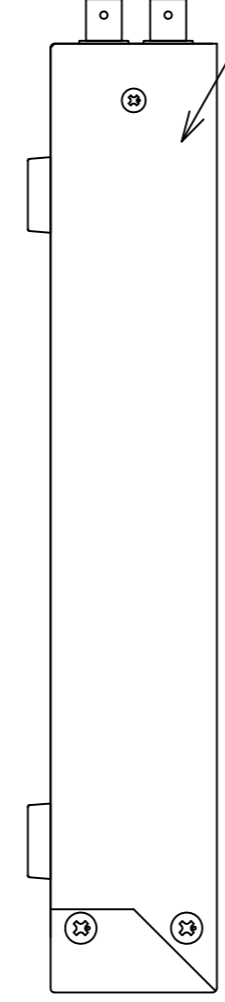
リア 外観



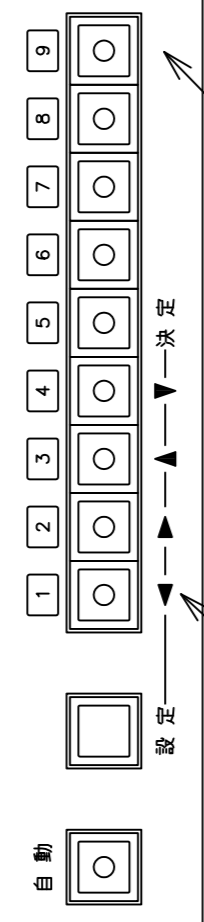
フロント 外観



カバー部  
サテン地 日塗工：A22-85B相当(アイボリー)  
(マンセル：2.5Y8.5/1相当)

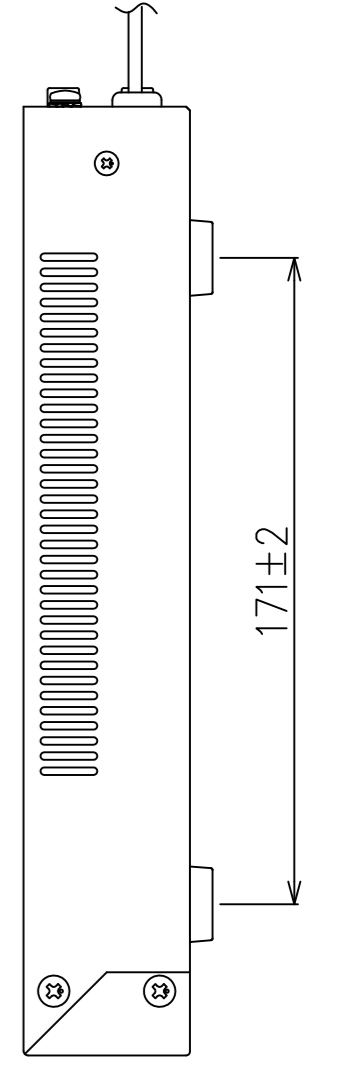
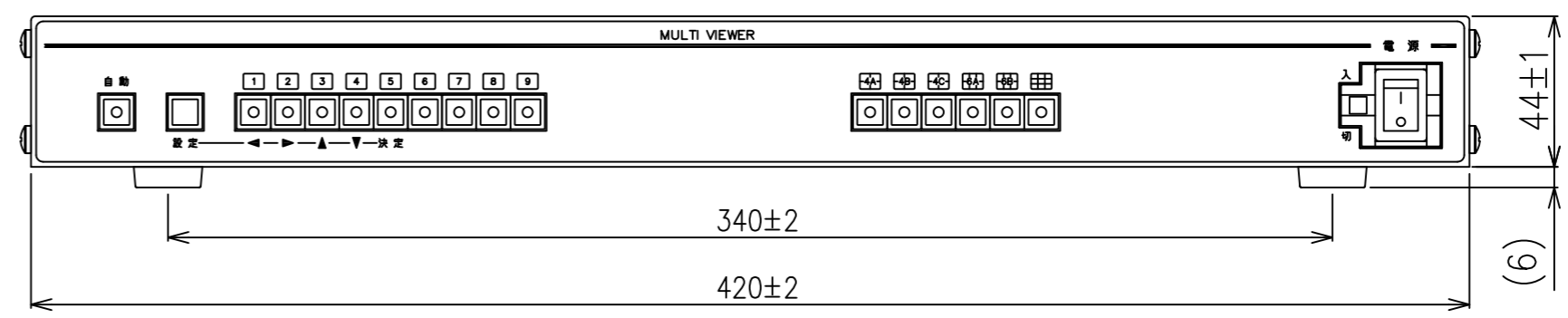
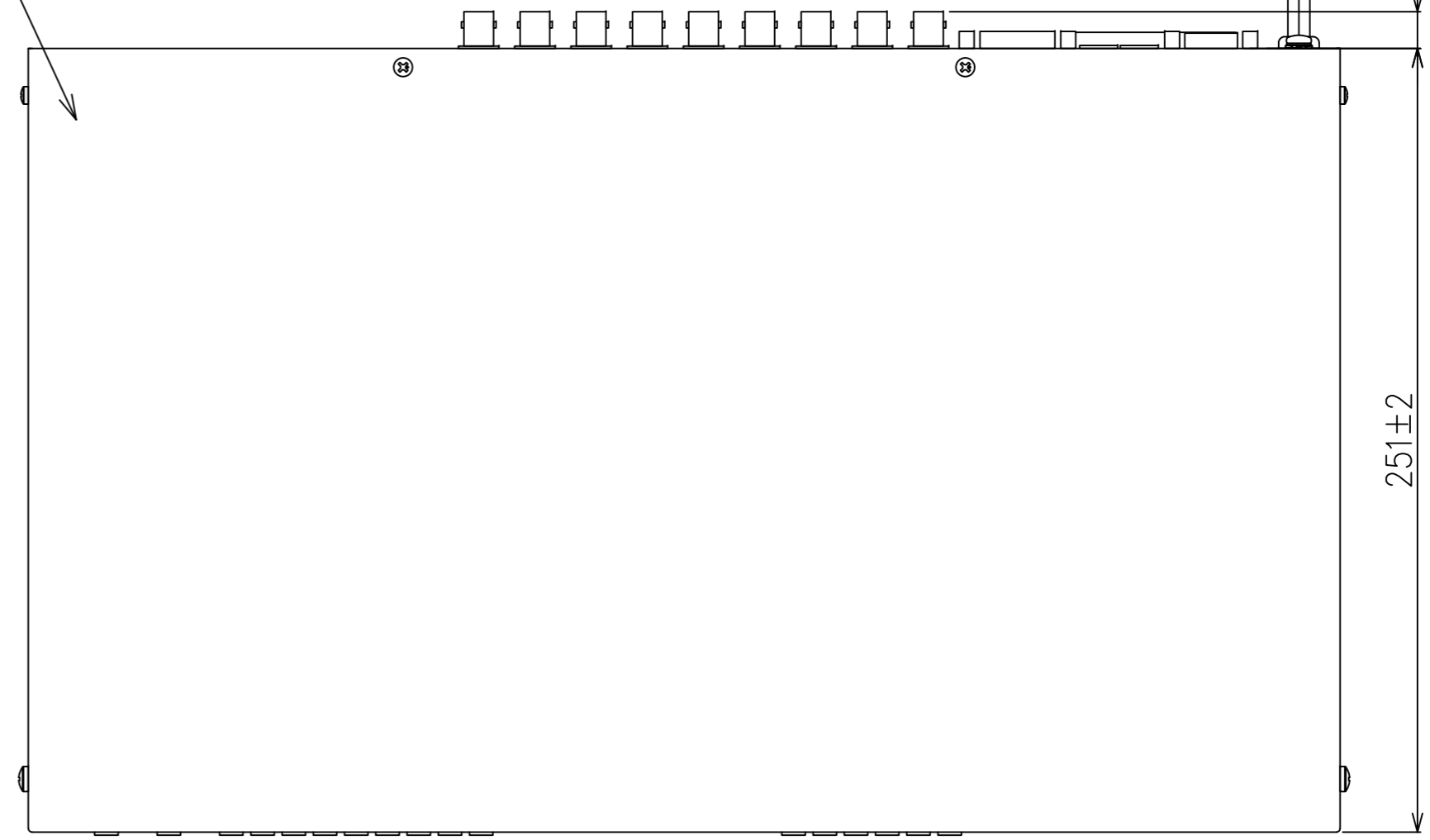
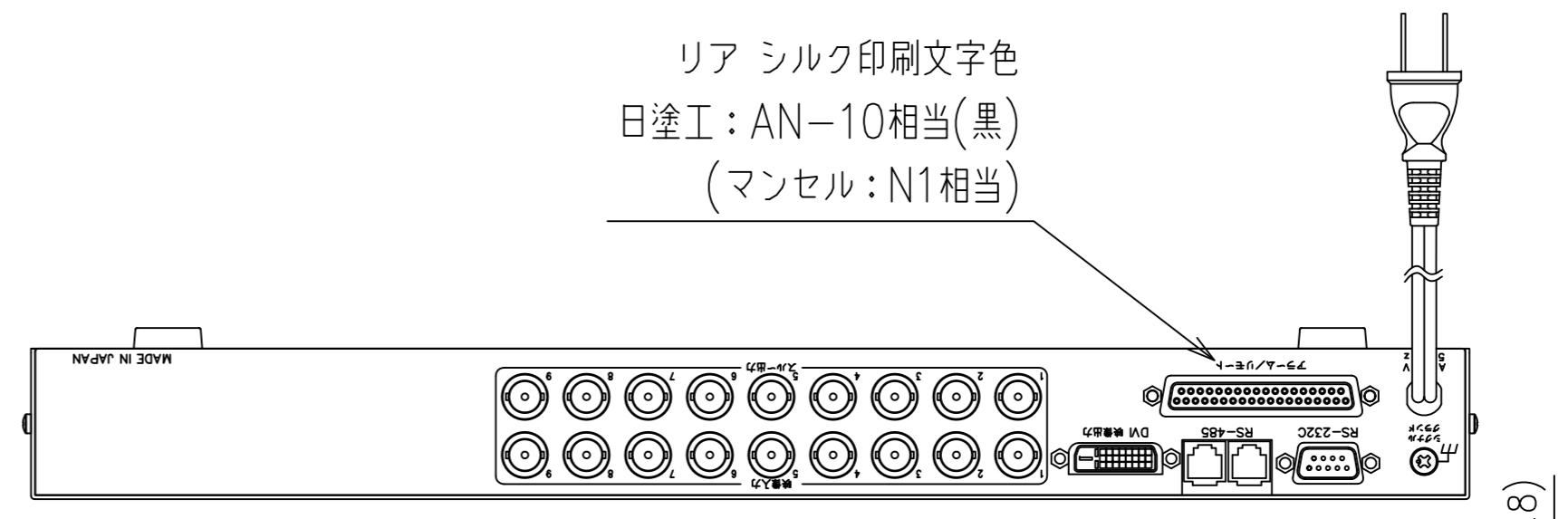


シート地  
日塗工：A22-85B相当(オフパールグレイ)  
(マンセル：2.5Y8.5/1相当)



フロント シルク印刷文字色  
日塗工：AN-40相当(ダークグレイ)  
(マンセル：N4相当)

リア シルク印刷文字色  
日塗工：AN-10相当(黒)  
(マンセル：N1相当)



全外観図

金属プレス加工品普通寸公差					△				DES'D	CH'D	APP'D	SCALE	MATERIAL	TREATMENT
打抜きの普通寸法許容差	B 級	曲げ及び絞りの普通寸法許容差	B 級	△					木本	座間	永田	1/2	TITLE	DMV-91H 外観図
6 以下	±0.1	6 以下	±0.3	△				2016.08.05	2016.08.08	2016.08.08		DRAW. NO.	M 216 01 01	
6 を超え 30 "	±0.2	6 を超え 30 "	±0.5	△										
30 " 120 "	±0.3	30 " 120 "	±0.8	△										
120 " 400 "	±0.5	120 " 400 "	±1.2	△										
400 " 1000 "	±0.8	400 " 1000 "	±2	MARK										
					REVISIONS	DATE	CH'D							

出図  
2016.08.08  
株式会社アルテックス  
技術部

株式会社アルテックス  
Artics Co.,Ltd CAD Dept