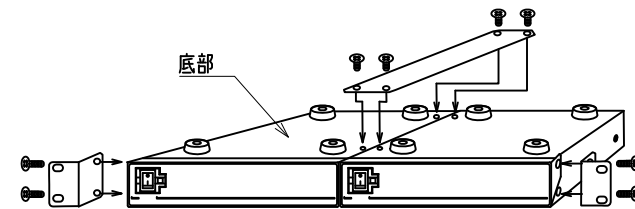
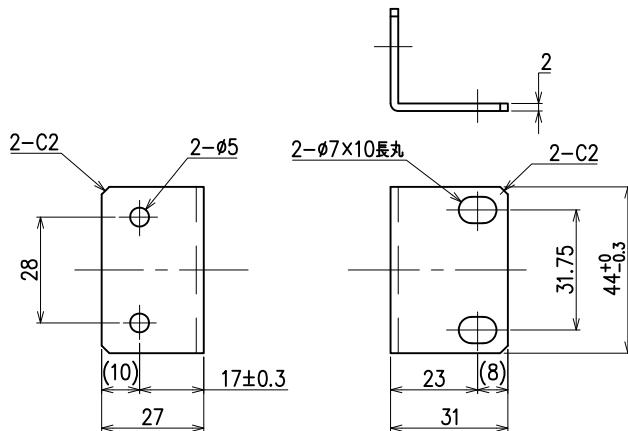


Dimensions in mm(not to scale)

L金具 ×2個

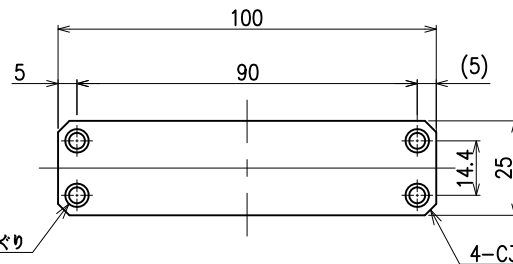
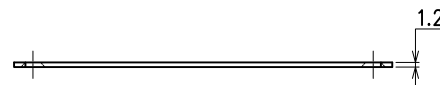
MATERIAL SPCC t=2.0	TREATMENT サテン地焼付塗装 日産I,J22-85B相当(アイボリー)
------------------------	---



取付イメージ

連結金具 ×1枚

MATERIAL SPCC t=1.2	TREATMENT 三価クロメート メッキ
------------------------	--------------------------



連結金具用ビス ×4個



出図
2019. 10. 28
株式会社アルテックス
技術部

6				DES'D	CH'D	APP'D	SCALE	MATERIAL	TREATMENT
5							1/2	TITLE	
4								RMI-E1-212(EIA)	
3							株式会社アルテックス Artics Co.,Ltd CAD Dept	DRAW. NO.	
2									
1	MARK	REVISIONS	DATE	CH'D					