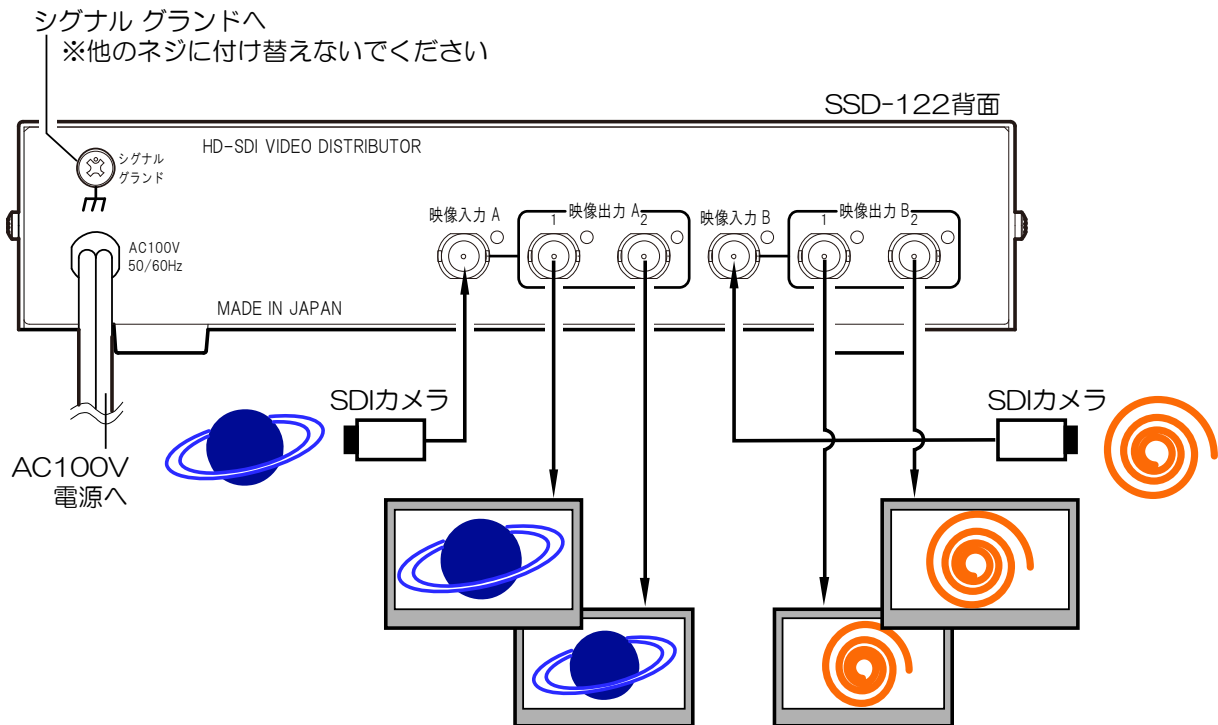


# SSD-122 SDI映像分配機 仕様書

## 1.機能・性能・定格

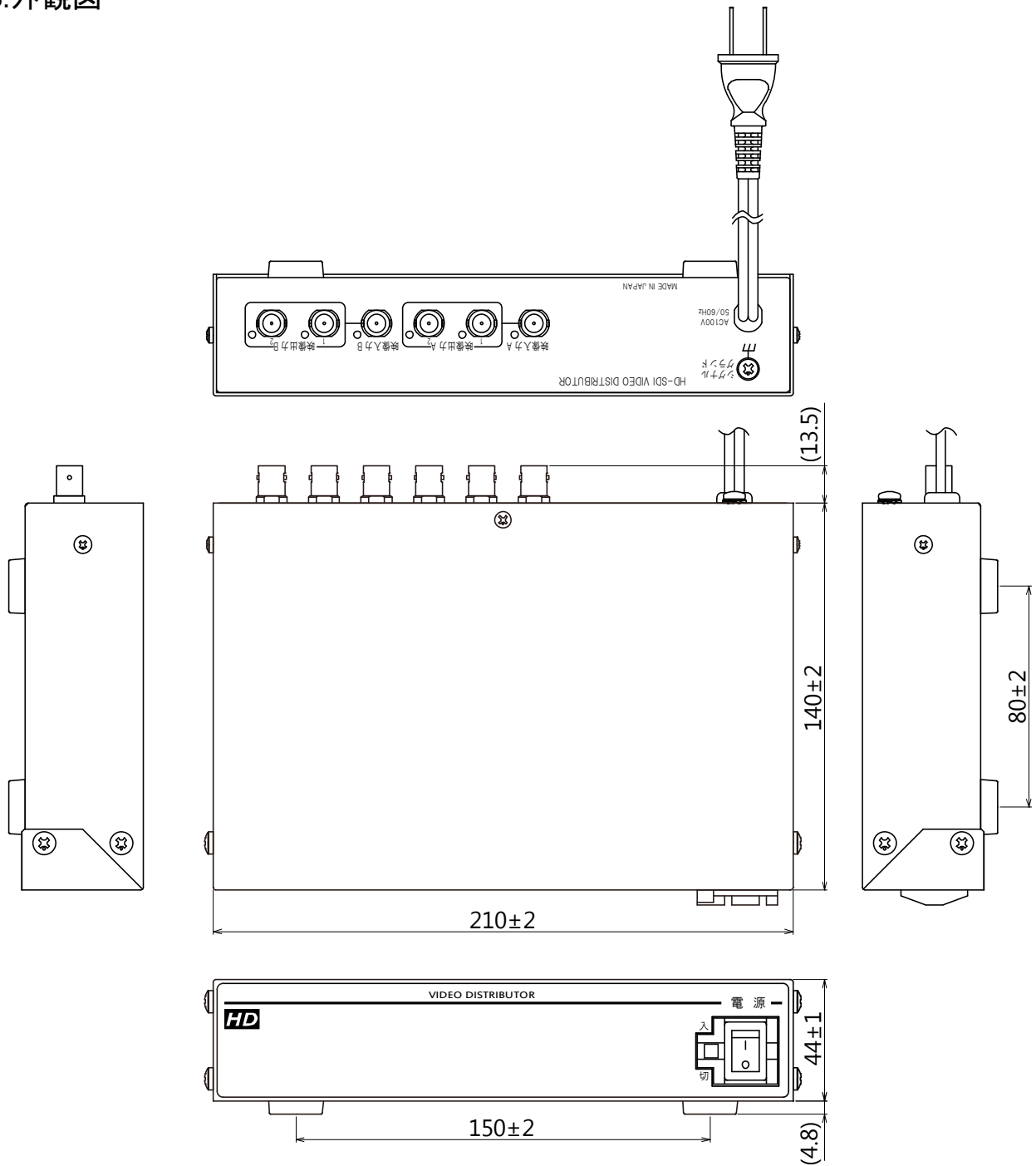
<ul style="list-style-type: none"> <li>■映像方式 SDI方式準拠</li> <li>■カメラ入力 BNC端子2入力(A,B) 0.8Vp-p 75Ω 終端 不平衡 3G-SDI(2.970GHz, 2.970/1.001GHz) HD-SDI(1.485GHz, 1.485/1.001GHz) SD-SDI(270MHz)</li> <li>■モニタ映像出力 ※項目2参照 BNC端子2分配×2(A,B) 0.8Vp-p 75Ω 終端 不平衡 出力映像方式は入力映像方式に準ずる イコライザ・リクロック機能を搭載 入力されたエンベデッド オーディオ信号, アンシラリデータ等は加工せず出力する</li> </ul>	<ul style="list-style-type: none"> <li>■電源 AC100V±10% 50/60Hz</li> <li>■消費電力 約3.5W</li> <li>■使用温湿度 0~40℃ RH20~90% (ただし結露なきこと)</li> <li>■外形寸法 ※項目3参照 210(W)×140(D)×44(H)(mm) (ゴム足,突起部は除く)</li> <li>■AC入力ケーブル長 約1.8m</li> <li>■質量 約1.0kg</li> <li>■色 <ul style="list-style-type: none"> <li>●筐体 アイボリイ (底面,背面は除く) (日塗工:A22-85B相当)(マンセル:2.5Y8.5/1相当)</li> <li>●前面部 文字 ダークグレイ(日塗工:AN-40相当)(マンセル:N4相当)</li> <li>●背面部 文字 黒(日塗工:AN-10相当)(マンセル:N1相当)</li> </ul> </li> <li>■付属品 取扱説明書</li> <li>■別売品 ラック マウント金具(JIS/EIA)</li> </ul>
--	--

## 2.映像分配イメージ




# SSD-122 SDI映像分配機 仕様書

## 3.外観図



※本仕様書記載の内容につきましては、改良その他の理由によりお断りなく変更する場合があります。

 株式会社 アルテックス	型番	日付	ページ
	SSD-122	2014/07/31	2/2