

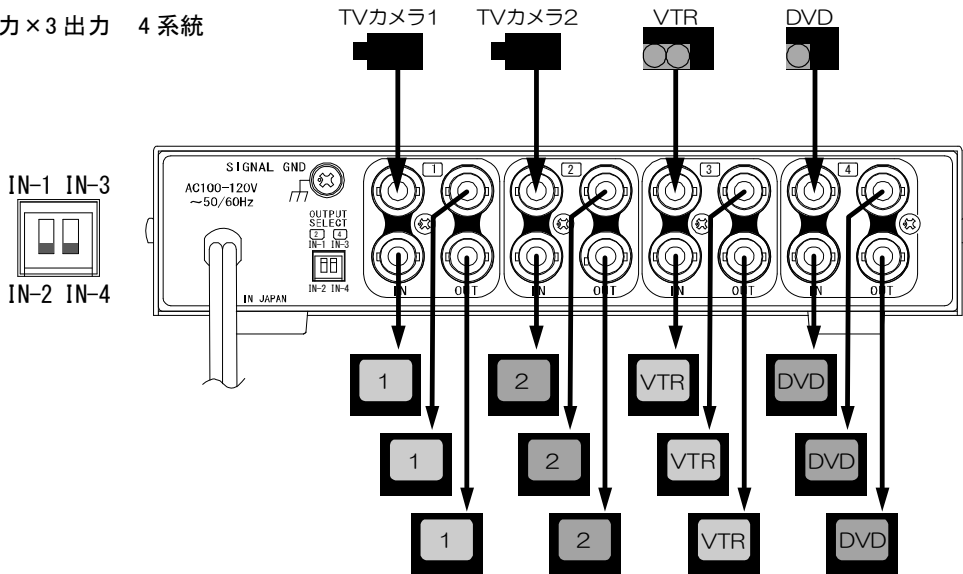
PRD-101 NTSC プログラマブル分配機 仕様書

1.機能・性能・定格

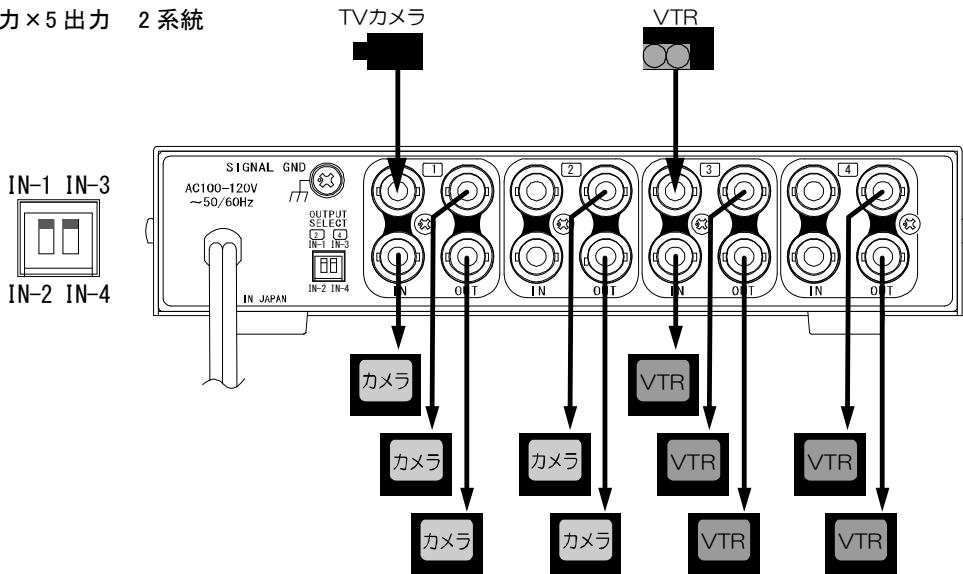
| | |
|--|---|
| <ul style="list-style-type: none"> ■映像入力 NTSC方式準拠 2:1インターレース信号 ■カメラ入力 VBS,VS 1.0Vp-p 75Ω不平衡 4系統 BNC端子 ■ループスルー出力 VBS,VS 1.0Vp-p ループスルー時75Ω終端OFF 4系統 BNC端子 ■モニタ映像出力 VBS,VS 1.0Vp-p 75Ω不平衡 4系統×2(分配出力) BNC端子 ■入出力設定スイッチ ディップ スイッチの組合せによる ※項目2参照 <ul style="list-style-type: none"> ・1入力×3出力 4系統 ・1入力×5出力 2系統 ・1入力×3出力 2系統 ・1入力×5出力 1系統 ■出力性能 <ul style="list-style-type: none"> ●利得 0dB ●周波数特性 500kHz:0dB ~ 5MHz:-2dB ●DG 3% 以内 ●DP 3° 以内 | <ul style="list-style-type: none"> ■電源 AC100V±10% 50/60Hz ■消費電力 6W以下 ■動作保証温湿度 0~40℃ RH20~90% (ただし結露なきこと) ■保存温湿度 -20~60℃ RH70%以下 ■外形寸法 210(W)×140(D)×44(H)(mm) ※項目3参照 (ゴム足,突起部は除く) ■質量 約1.0kg ■色 <ul style="list-style-type: none"> ●筐体 アイボリー(底面,背面は除く) (日塗工:A22-85B相当)(マンセル:2.5Y8.5/1相当) ●ボタン グレイ(日塗工:AN-60相当)(マンセル:N6相当) ●筐体文字 ダークグレイ(日塗工:AN-40相当)(マンセル:N4相当) ■付属品 取扱説明書 ■別売品 ラックマウントキット(JIS/EIA) |
|--|---|

2.映像分配パターン

■1入力×3出力 4系統

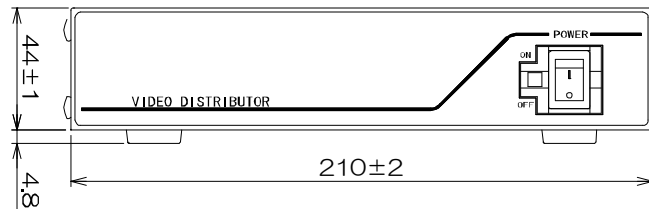
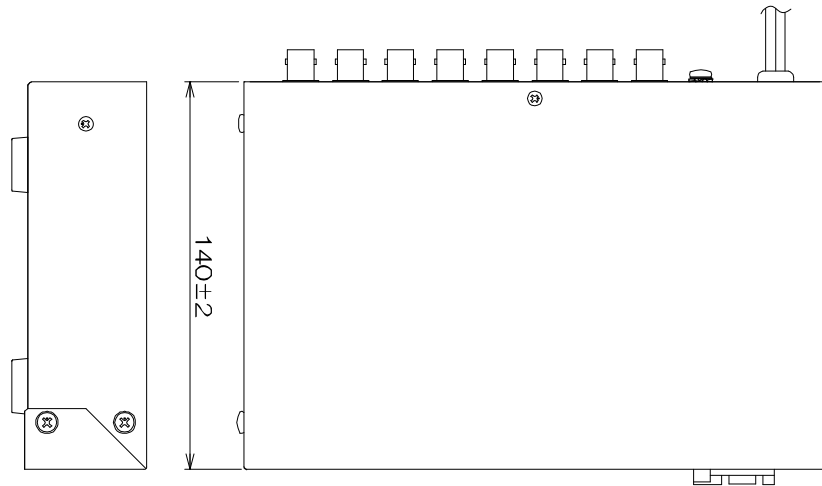
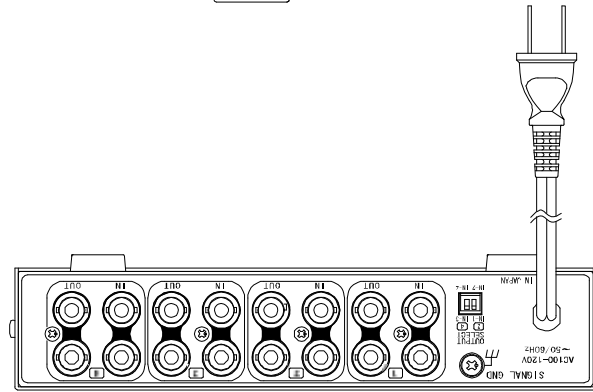
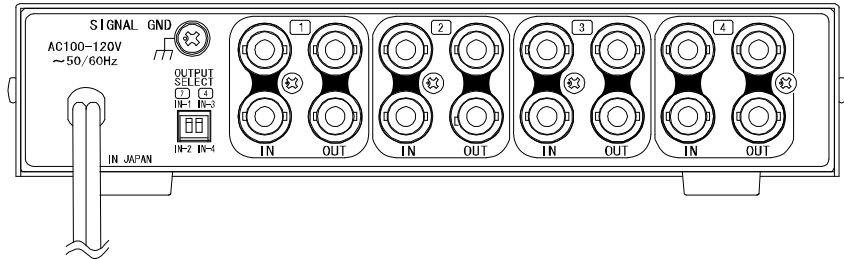
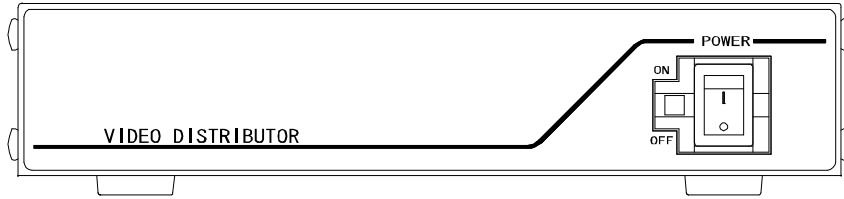


■1入力×5出力 2系統



PRD-101 NTSC プログラマブル分配機 仕様書

3.外観図



※本仕様書記載の内容につきましては、改良その他の理由によりお断りなく変更する場合があります。

| | | | |
|--|---------|------------|-----|
|  株式会社 アルテックス | 型番 | 日付 | ページ |
| | PRD-101 | 2016/12/05 | 2/2 |