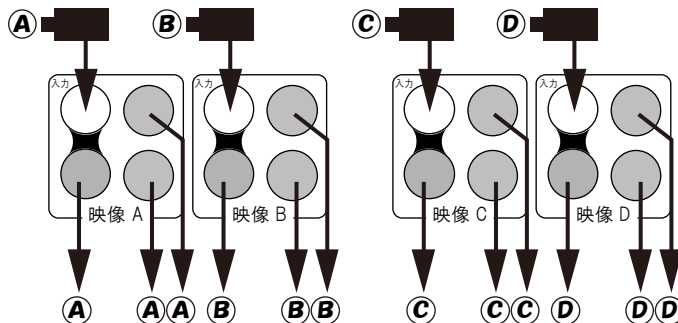


# ASD-124 アナログHD映像分配機 仕様書

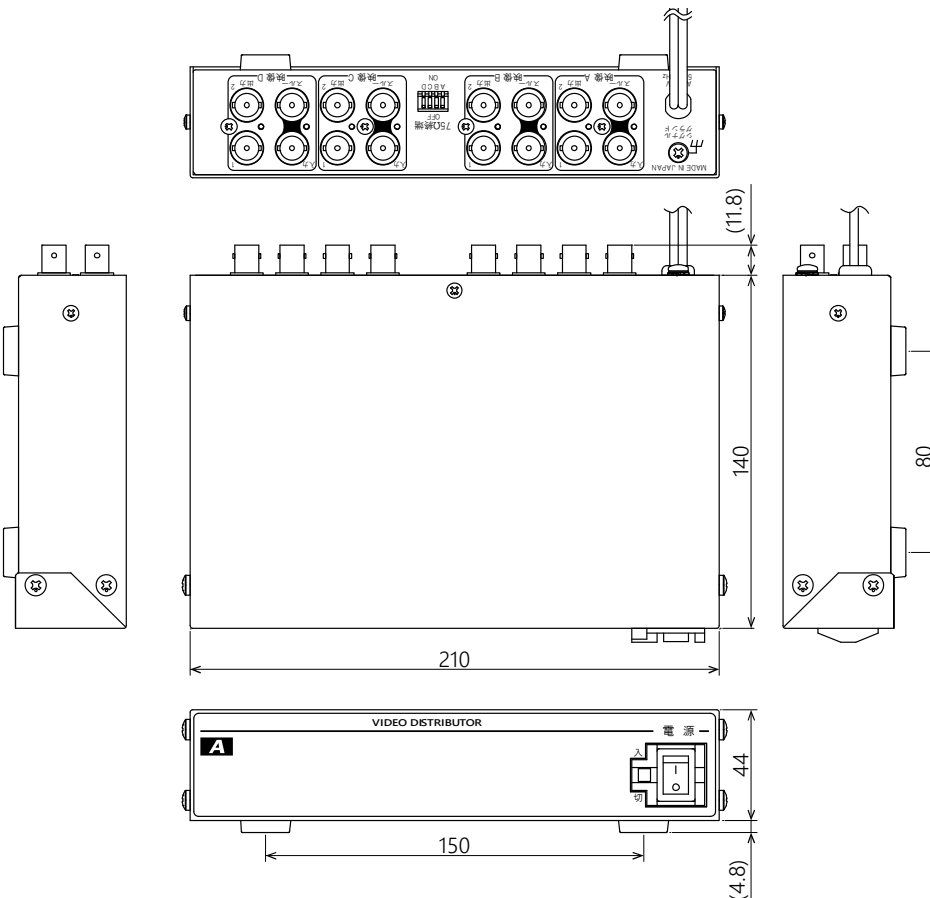
## 1.機能・性能・定格

<p>■映像入力 BNC端子 4系統(A,B,C,D) 各入力 ループスルー付 各入力 75Ω終端ON/OFF</p> <p>●方式 AHD, HD-TVI, NTSC方式</p> <p>●性能 1920×1080(30p) / 1280×720(30p) 利得 0dB 周波数特性 500KHz～45MHz -3dB以内</p> <p>■映像出力 BNC端子 2分配×4系統(A,B,C,D) 出力映像方式は入力映像方式に準ずる</p> <p>■映像入力終端 背面ディップスイッチにて設定 75Ω終端ON/OFF(A,B,C,D)</p>	<p>■電源 AC100V±10% 50/60Hz</p> <p>■消費電力 約2W</p> <p>■使用温湿度 0～40℃ RH20～90% (ただし結露なきこと)</p> <p>■外形寸法 ※項目3参照 210(W)×140(D)×44(H)(mm) (ゴム足,突起部は除く)</p> <p>■AC入力ケーブル長 約1.8m</p> <p>■質量 約1.0kg</p> <p>■色</p> <p>●筐体 アイボリー(底面,背面は除く) (日塗工:A22-85B相当)(マンセル:2.5Y8.5/1相当)</p> <p>●前面部 文字 ダークグレイ(日塗工:AN-40相当)(マンセル:N4相当)</p> <p>●背面部 文字 黒(日塗工:AN-10相当)(マンセル:N1相当)</p> <p>■付属品 取扱説明書</p> <p>■別売品 ラック マウント金具(JIS/EIA)</p>
--	--

## 2.映像分配イメージ



## 3.外観図



※本仕様書記載の内容につきましては、改良その他の理由によりお断りなく変更する場合があります。