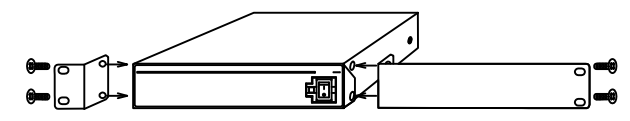
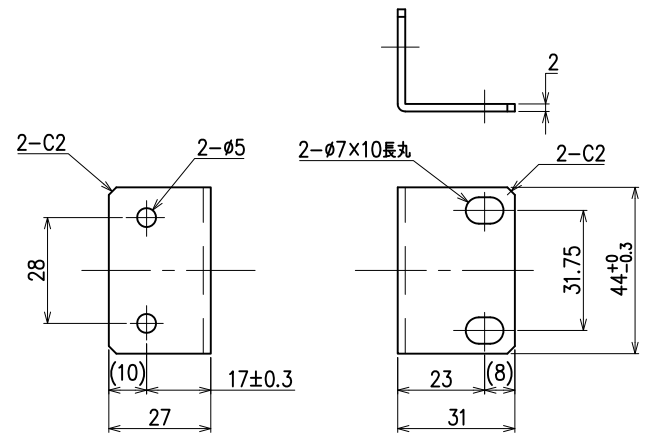


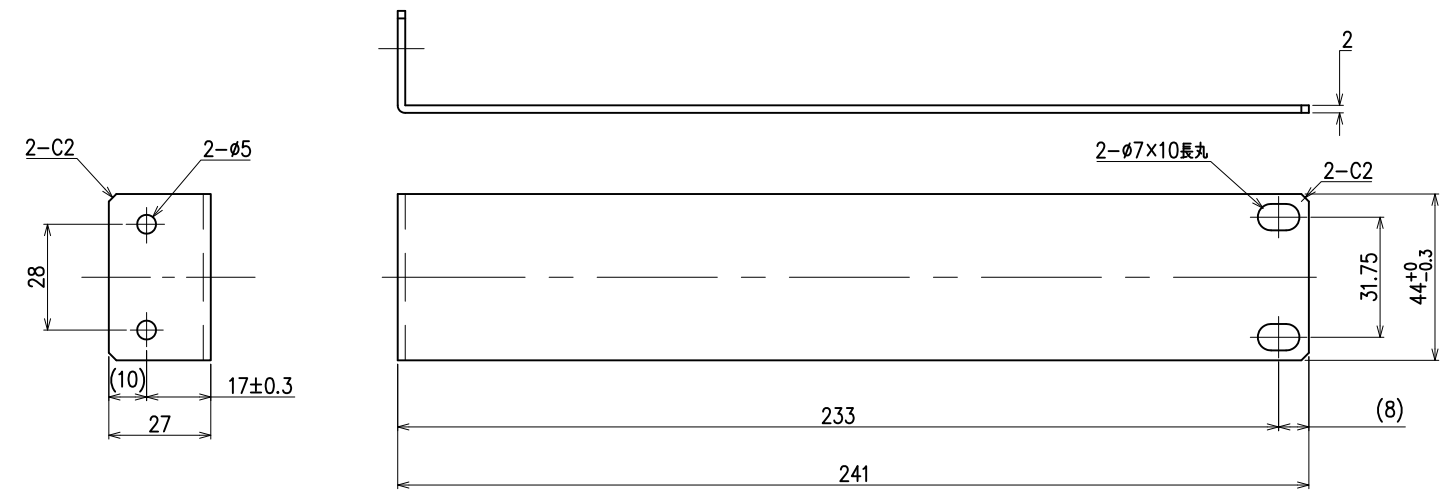
Dimensions in mm(not to scale)

短L金具 ×1個



取付イメージ

長L金具 ×1個



出図
2019. 10. 28
株式会社アルテックス
技術部

6				DES'D	CH'D	APP'D	SCALE	MATERIAL	TREATMENT
5							1/2	SPCC t=2.0	サテン地焼付塗装 日達工J22-85B相当(アイボリー)
4								TITLE	RMI-E1-211(EIA)
3								DRAW.	
2								NO.	
1									
MARK	REVISIONS	DATE	CH'D	株式会社アルテックス Artics Co.,Ltd CAD Dept					