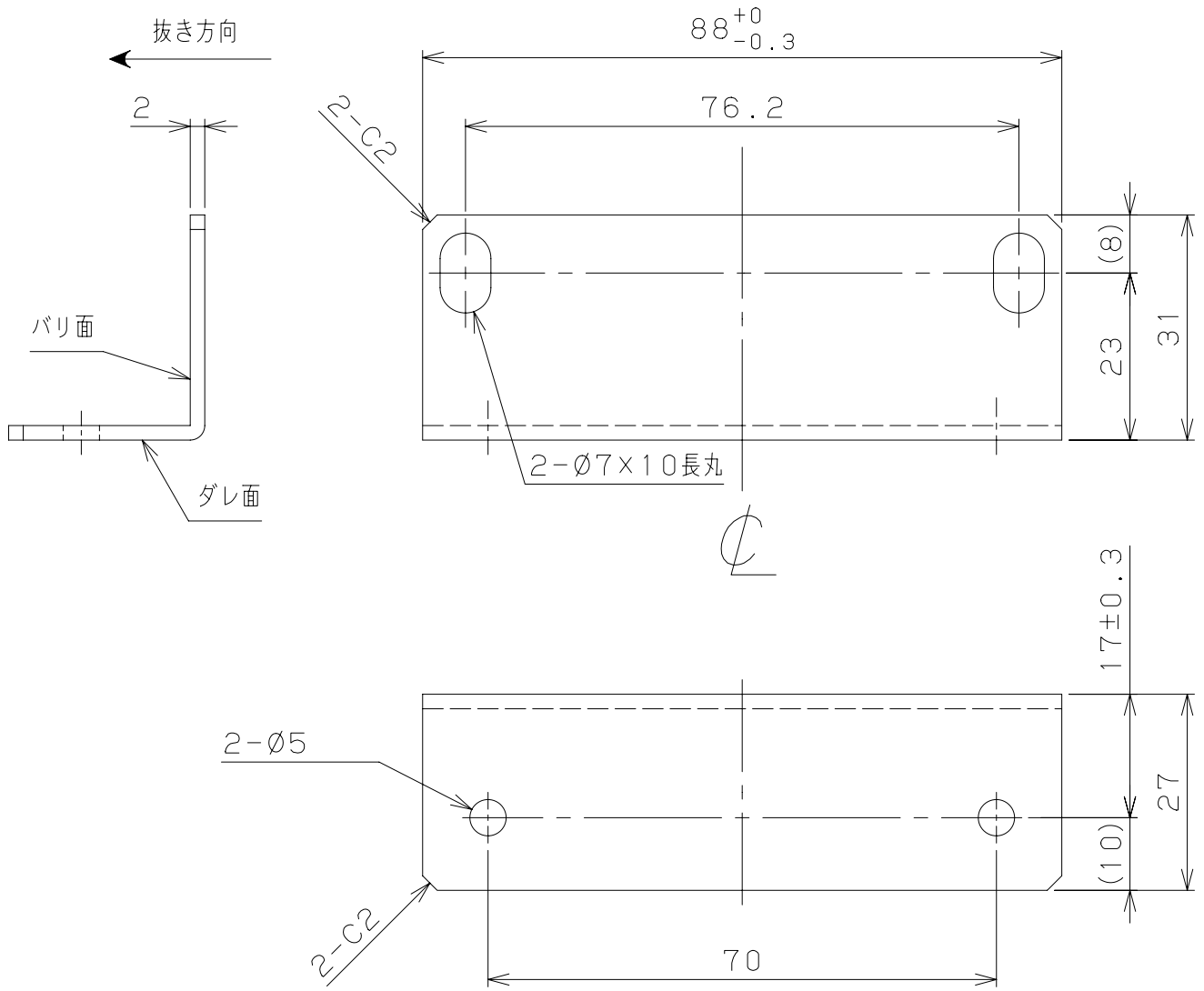


金属プレス加工品普通寸法公差			
打抜き普通寸法許容差	B 級	曲げ及び絞りの普通寸法許容差	B 級
6以下	±0.1	6以下	±0.3
6を超え 30 "	±0.2	6を超え 30 "	±0.5
30 " 120 "	±0.3	30 " 120 "	±0.8
120 " 400 "	±0.5	120 " 400 "	±1.2
400 " 1000 "	±0.8	400 " 1000 "	±2



注記

- EIA用
- 塗装色 アイボリー (日塗工 A22-85B)
サテン地焼付塗装



MARK	REVISIONS	DATE	CH' D	DES' D	APP' D	SCALE	MATERIAL	TREATMENT
				T. Takashima	M. Kato	1 / 1	SPCC 2.0t	塗装
				'02.12.26	'02.12.26		幅420 高さ88用 EIA金具 外觀図	
				株式会社 アルテックス			DRAW. NO.	M4011026
				Artics Co., Ltd. CAD Dept.				